

# Technický list

Vlastnosti produktu



## Hot dog 1 trn

Model

HD 01

Sap kód

00001447

Skupina artiklů

Ohřívače a opékače uzenin



- Materiál: Hliník
- Kontrolky: chodu a nahřátí
- Maximální teplota zařízení [°C]: 100

Sap kód	00001447	Hmotnost netto [kg]	2.07
Šířka netto [mm]	210	Příkon elektrický [kW]	0.100
Hloubka netto [mm]	219	Napájení	230 V / 1N - 50 Hz
Výška netto [mm]	241	Maximální teplota zařízení [°C]	100

# Technický list

Technický výkres



Hot dog 1 trn

Model

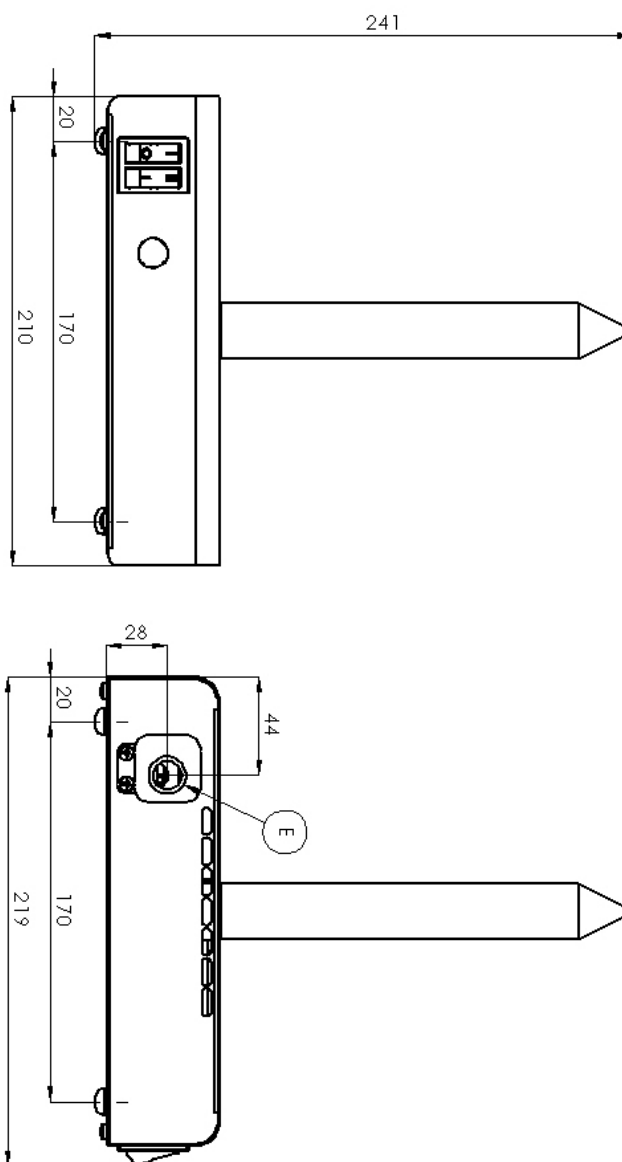
Sap kód

00001447

HD 01

Skupina artiklů

Ohřívače a opékače uzenin



### Hot dog 1 trn

<b>Model</b>	<b>Sap kód</b>	00001447
HD 01	<b>Skupina artiklů</b>	Ohřívače a opékače uzenin

# 1

#### **Celonerezové provedení**

použita jen nerez ocel určená pro styk s potravinami

- absolutně nerezavějící a nemagnetické provedení odolává i slabším kyselinám snazší plnění hygienických norem (HACCP); jednoduchá údržba a čištění

# 2

#### **Kontrolka chodu a vyhřátí**

optická možnost kontroly stavu zařízení

- okamžitě obsluha pozná v jakém stavu se zařízení nachází zapnuto/vypnuto, nahřívá/nenahřívá

# 3

#### **Nahřívací trny z broušeného hliníku**

nepřipékavý teplovodivý povrch

- rychlé nahřátí trnu a nepotrhané pečivo

# 4

#### **Samostatné ovládání pro každou jednotku smazat celé**

mohu ovládat obě části Hot Dogu nezávisle na sobě

- lepší regulovatelnost a úspora el. energie

# 5

#### **Přepínač výkonu**

režim standardní a režim rychlého ohřevu

- možnost rychlejšího nahřátí
- možnost regulace teploty ohřevu

### Hot dog 1 trn

Model

HD 01

Sap kód

00001447

Skupina artiklů

Ohřívače a opékače uzenin

**1. Sap kód:**

00001447

**2. Šířka netto [mm]:**

210

**3. Hloubka netto [mm]:**

219

**4. Výška netto [mm]:**

241

**5. Hmotnost netto [kg]:**

2.07

**6. Šířka brutto [mm]:**

230

**7. Hloubka brutto [mm]:**

230

**8. Výška brutto [mm]:**

290

**9. Hmotnost brutto [kg]:**

2.40

**10. Typ spotřebiče:**

Elektrické zařízení

**11. Konstruční typ zařízení:**

Stolní

**12. Materiál:**

Hliník

**13. Příkon elektrický [kW]:**

0.100

**14. Napájení:**

230 V / 1N - 50 Hz

**15. Maximální teplota zařízení [°C]:**

100

**16. Stupeň krytí ovládacích prvků:**

IPX4

**17. Systém úspory energie:**

Energeticky úsporný režim

**18. Kontrolky:**

chodu a nahřátí

**19. Průřez vodičů CU [mm<sup>2</sup>]:**

0,5

- Výkon (kW): 2,4-3,3 (230 V)